

# **Espe** Filtración Aries/Libra


*Avance Novedades 2007*


 **ESPA** *Pool Products*

# Filtración

## Aries

- Filtros con válvula fabricados en polietileno resistente a agentes químicos y atmosféricos.
- Moldeados de una sola pieza. Pie integrado en el filtro.
- Para piscinas con un volumen de agua de hasta 128m<sup>3</sup>.
- Drenaje en parte inferior del filtro para poder extraer el agua del interior del mismo sin pérdida de arena.
- Tapa transparente con salida lateral para facilitar la inspección del filtro.
- Presión de servicio 2 Bar; presión máxima 2,5 Bar. Manómetro y purga para aire.
- Conexión 1 1/2" para válvulas de 4 y 6 vías.
- Válvula unida al filtro mediante Clamp o Zuncho de Ø 177 mm. Filtros de Ø 300 a 550 mm.
- Válvula unida al filtro mediante cierre roscado de Ø 203 mm. Filtro de Ø 650 mm.

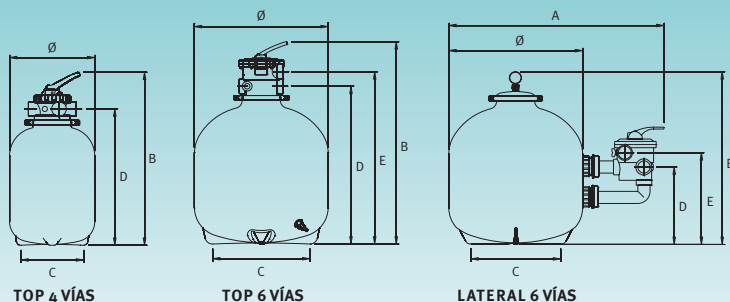
	MODELO TOP 4 VÍAS		CARACTERÍSTICAS				EMBALAJE EN EUROPALET		
	REFERENCIA	DESCRIPCIÓN	Ø FILTRO (mm)	CAUDAL FILTRO (m <sup>3</sup> /h)	* VOLUMEN PISCINA (m <sup>3</sup> )	CARGA ARENA (Kg)	PESO (Kg)	VOLUMEN (m <sup>3</sup> )	UNI. PALET
	134534	ARIES 300 4TP	300	4	32	25	4,5	0,05	12
	134535	ARIES 350 4TP	350	6	48	35	5,4	0,06	12

	MODELO TOP 6 VÍAS		CARACTERÍSTICAS				EMBALAJE EN EUROPALET		
	REFERENCIA	DESCRIPCIÓN	Ø FILTRO (mm)	CAUDAL FILTRO (m <sup>3</sup> /h)	* VOLUMEN PISCINA (m <sup>3</sup> )	CARGA SÍLEX (Kg)	PESO (Kg)	VOLUMEN (m <sup>3</sup> )	UNI. PALET
	134536	ARIES 300 6TP	300	4	32	25	4,7	0,05	12
	134537	ARIES 350 6TP	350	6	48	35	5,6	0,07	12
	134538	ARIES 450 6TP	450	8	64	75	7,7	0,17	4
	134539	ARIES 550 6TP	550	12	96	125	10,1	0,25	4
	134540	ARIES 650 6TP	650	16	128	235	17,1	0,33	1

	MODELO LATERAL 6 VÍAS		CARACTERÍSTICAS				EMBALAJE EN EUROPALET		
	REFERENCIA	DESCRIPCIÓN	Ø FILTRO (mm)	CAUDAL FILTRO (m <sup>3</sup> /h)	* VOLUMEN PISCINA (m <sup>3</sup> )	CARGA SÍLEX (Kg)	PESO (Kg)	VOLUMEN (m <sup>3</sup> )	UNI. PALET
	134541	ARIES 550 6LT	550	12	96	125	10,5	0,25	4
	134542	ARIES 650 6LT	650	16	128	235	17	0,33	1

\* Volumen de la piscina recomendado para la circulación del agua cada 8 horas

REFERENCIA	DESCRIPCIÓN	DIMENSIONES						
		A	B	C	D	E	Ø	
134534	ARIES 300 4TP	-	711	224	560	-	300	
134535	ARIES 350 4TP	-	711	258	560	-	350	
134536	ARIES 300 6TP	-	735	224	551	611	300	
134537	ARIES 350 6TP	-	735	258	551	611	350	
134538	ARIES 450 6TP	-	832	330	648	708	450	
134539	ARIES 550 6TP	-	832	440	648	708	550	
134540	ARIES 650 6TP	-	1076	550	796	855	650	
134541	ARIES 550 6LT	884	706	440	318	377	550	
134542	ARIES 650 6LT	984	875	550	364	423	650	



# Filtración

## Libra

- Filtros con válvula fabricados en polipropileno modificado resistente a agentes químicos y atmosféricos.
- Inyectados en plástico y con las dos mitades unidas mediante soldadura térmica.
- Para piscinas con un volumen de agua de hasta 168m<sup>3</sup>.
- Drenaje en parte inferior del filtro para poder extraer el agua del interior del mismo sin pérdida de arena 1/2"; 2 1/4" para extracción de arena.
- Tapa transparente con salida lateral para facilitar la inspección del filtro.
- Presión de servicio 2,5 Bar; presión máxima 3,5 Bar. Equipado con manómetro y purga para extraer el aire del interior.
- Conexión 1 1/2" para filtro de Ø 500 y 600. 2" para filtro de Ø 750.
- Válvula y tapa transparente unida al filtro mediante cierre roscado antibloqueo de Ø 203 mm.



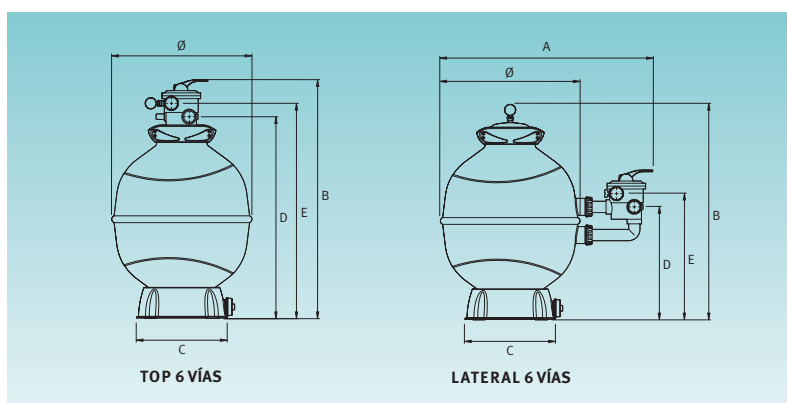
MODELO TOP 6 VÍAS		CARACTERÍSTICAS				EMBALAJE		
REFERENCIA	DESCRIPCIÓN	Ø FILTRO (mm)	CAUDAL FILTRO (m <sup>3</sup> /h)	* VOLUMEN PISCINA (m <sup>3</sup> )	CARGA SÍLEX (Kg)	PESO (Kg)	VOLUMEN (m <sup>3</sup> )	UNI. PALET
131045	LIBRA 500 6TP	500	10	80	85	21	0,32	8
131046	LIBRA 600 6TP	600	14	112	145	23	0,44	4
131047	LIBRA 750 6TP	750	21	168	300	33,3	0,84	2



MODELO LATERAL 6 VÍAS		CARACTERÍSTICAS				EMBALAJE		
REFERENCIA	DESCRIPCIÓN	Ø FILTRO (mm)	CAUDAL FILTRO (m <sup>3</sup> /h)	* VOLUMEN PISCINA (m <sup>3</sup> )	CARGA SÍLEX (Kg)	PESO (Kg)	VOLUMEN (m <sup>3</sup> )	UNI. PALET
130906	LIBRA 500 6LT	500	10	80	85	21,7	0,32	8
130907	LIBRA 600 6LT	600	14	112	145	23,7	0,44	4
130908	LIBRA 750 6LT	750	21	168	300	34	0,84	2

DIMENSIONES PALET:  
1200 X 1200 X 2300

\* Volumen de la piscina recomendado para la circulación del agua cada 8 horas



MODELO		DIMENSIONES					
REFERENCIA	DESCRIPCIÓN	A	B	C	D	E	Ø
131045	LIBRA 500 6TP	-	983	402	820	879	520
131046	LIBRA 600 6TP	-	1056	402	892	951	620
131047	LIBRA 750 6TP	-	1325	402	1056	1136	767
130906	LIBRA 500 6LT	844	886	402	460	519	520
130907	LIBRA 600 6LT	943	957	402	501	560	620
130908	LIBRA 750 6LT	1102	1114	402	630	715	767



## *Innovative Pool Solutions*

45 años de trayectoria industrial especializada en el desarrollo de bombas hidráulicas y sistemas de gestión del agua han consolidado a ESPA como primer fabricante nacional y uno de los más importantes a nivel mundial.

Aprovechando todo este caudal de conocimiento y experiencia, ESPA se lanza hoy de lleno al sector de la piscina, desarrollando soluciones que cubren toda la demanda del mercado: bombas, equipos compactos de filtración-bombeo, filtros, locales técnicos, equipos para nado contracorriente, limpiafondos, tratamiento y dosificación, calefacción, sistemas de seguridad, equipos de control e iluminación, material del vaso y limpieza...

Soluciones eficientes e innovadoras, desarrolladas con un objetivo esencial: la plena satisfacción de instaladores y usuarios.



Espa Group

[www.espagroup.com](http://www.espagroup.com)